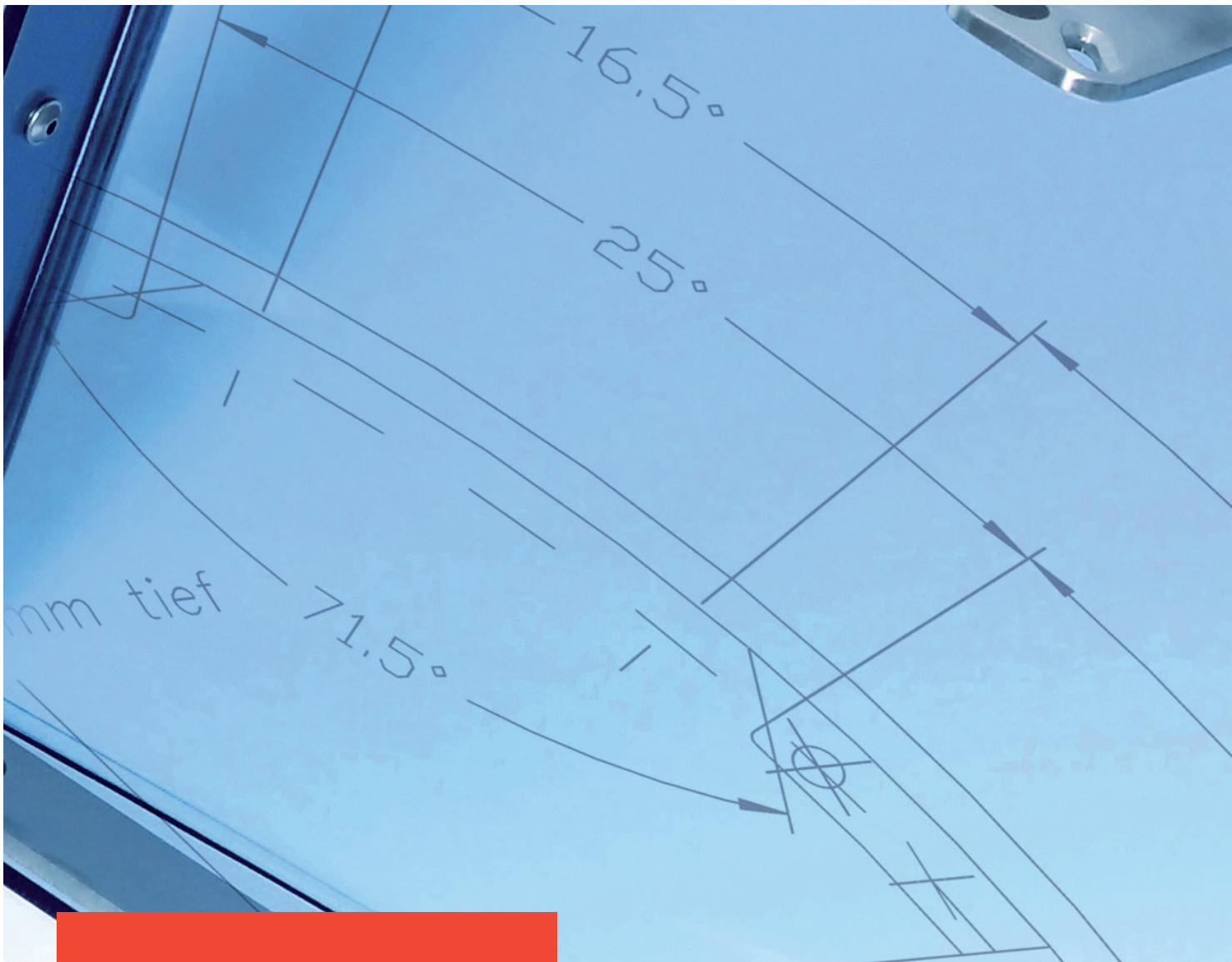


**PLEXIGLAS®**  
für Industrie und Sicherheit





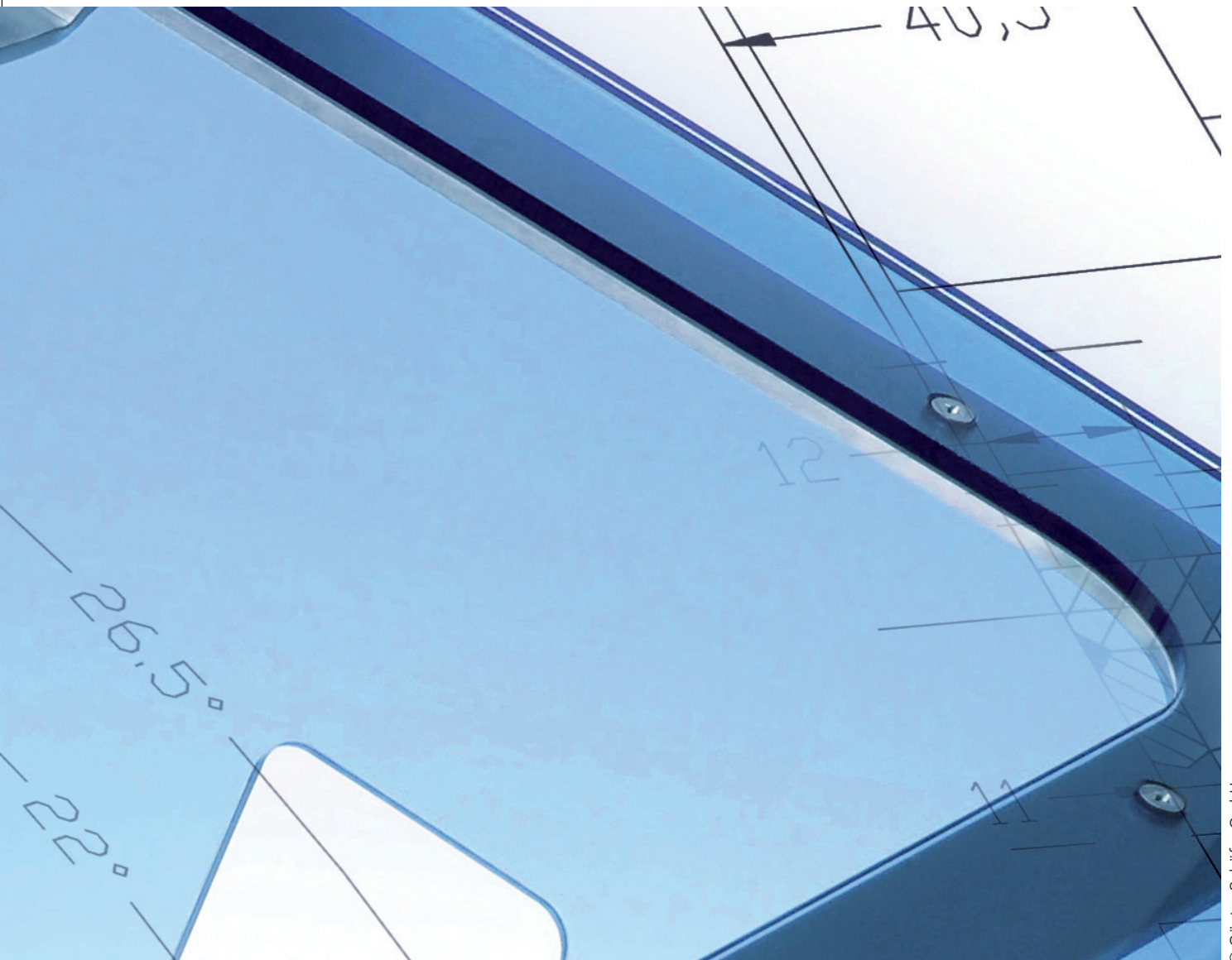
## Inhalt

**Mit Sicherheit gut**.....3

**Ein Spezialist:  
zuverlässig und langlebig**.....4

**PLEXIGLAS®**  
hält Stand.....5  
gewährt Einblicke.....6  
mobil im Einsatz.....7  
im öffentlichen Raum.....8  
erhält Räume.....9

**Produkte, Anwendungen  
und Eigenschaften**.....10



© Günter Schäfer GmbH

# Mit Sicherheit gut

An der Maschine, an der Bushaltestelle, hinter der Bande im Stadion. An vielen Orten geht es um Schutz und Sicherheit. In erster Linie für die Menschen. Aber auch für Produkte. Jeder möchte unfallfrei arbeiten, gefahrlos nach Hause kommen und seine Freizeit unbeschadet erleben. Weltweit.

Maschinenbauer, Bauträger, Fahrzeughersteller und Ladenbauer stehen vor der Aufgabe, die steigenden Ansprüche umzusetzen: Im globalen Wettbewerb gewinnen Schutzlösungen an Bedeutung. Diese müssen einerseits dauerhaft Sicherheit gewährleisten. Andererseits soll ihre Optik mit der Nutzung harmonisieren; nichts und niemanden beeinträchtigen.

Im besten Fall dient Design der Sicherheit. Etwa bei Gestaltungen im öffentlichen Raum. PLEXIGLAS® ist das Material der Wahl für solche anspruchsvollen Aufgaben.

Wir von Röhm sind einer der weltweit führenden Anbieter von PMMA und Acrylglasprodukten, erfunden 1933 von Dr. Otto Röhm und seinem Team. Unsere Produkte, die wir unter der Marke PLEXIGLAS® (in Amerika unter ACRYLITE®) vertreiben und unser Know-how sind überall verfügbar: direkt, über das globale Vertriebsnetz, über regionale Vertriebspartner oder qualifizierte Verarbeitungsbetriebe.

**Gehen Sie mit uns auf Nummer sicher!**



© HECKER® Kunststofftechnik Dortmund

# Ein Spezialist: zuverlässig und langlebig

PLEXIGLAS® ist einer der hochwertigsten und vielseitigsten Kunststoffe der Welt. Er lässt sich mit vielen unterschiedlichen funktionalen Eigenschaften und Oberflächen herstellen: hoch lichtdurchlässig, Licht streuend, Licht bündelnd, Durchsicht verhindernd, Hitze reflektierend, Hitze aushaltend, Wärme dämmend, Lärm reflektierend, Kratzern widerstehend, chemikalienbeständig.

Er ist leichter als Glas, aber bruchfest. Ein wichtiges Kriterium gerade an Einsatzorten, an denen Schutz und Sicherheit im Vordergrund stehen.

Ein weiterer Pluspunkt: Das Material ist robust im Handling und gut zu bearbeiten. PLEXIGLAS® lässt sich kalt einbiegen oder dauerhaft warmformen. So entstehen neue, überraschende Effekte und Formen, die einladen, Objekte ansprechend zu gestalten. Niedrige Umformtemperaturen halten die Kosten unten. Nicht nur für Anwendungen im Ladenbau wichtig: PLEXIGLAS® XT erfüllt die Anforderungen der EU sowie der in USA geltenden FDA Regularien für den Kontakt mit Lebensmitteln.

PLEXIGLAS® bleibt auch noch nach vielen Jahren klar wie am ersten Tag. Nichts versprödet, nichts vergilbt. Für unsere farblosen PLEXIGLAS® Massiv-, Steg- und Wellplatten, Blöcke, Rohre und Stäbe garantieren wir 30 Jahre Vergilbungsfreiheit.

Weil PLEXIGLAS® nahezu unverändert bleibt, muss es nicht wie andere Kunststoffe über die Zeit ausgetauscht werden. Darüber hinaus kann PLEXIGLAS® sowohl durch

Rückspaltung in die Ausgangsstoffe als auch durch die direkte Wiederverwendung vollständig recycelt werden. Diese Aspekte dienen zusammen mit der umweltschonenden Produktion der Nachhaltigkeit. Um diese Nachhaltigkeit zu gewährleisten, haben wir die Ökobilanz von PLEXIGLAS® während des gesamten Lebensweges umfangreich untersucht.

Von der Produktion bis zum Recycling: Die unterschiedlichen Umweltwirkungen von PLEXIGLAS®, und dabei auch der Treibhausgas reduzierende Effekt durch die Langlebigkeit von PLEXIGLAS® wurden in dieser Ökobilanz nach DIN ISO 14040ff ermittelt und bestätigt. Auch in der Herstellung kann PLEXIGLAS® einen wesentlichen Beitrag zur Umweltentlastung leisten.

PLEXIGLAS® ist auch mit Blick auf die Sicherheit eine gute Wahl. Es brennt nahezu ohne Qualm, entwickelt keine akut giftigen Rauchgase und lässt sich leicht mit Wasser löschen.

Die PLEXIGLAS® Produkte gibt es in vielen Formen: Massivplatten, Stegplatten, Wellplatten, Blöcke, Rohre und Stäbe.

PLEXIGLAS® besticht durch Robustheit, gute Verarbeitbarkeit, Witterungsbeständigkeit, Brillanz und Farbtreue. Zuverlässig schützt und sichert es Innen wie Außen. Gleichzeitig ermöglicht es Verarbeitern, Maschinenbauern, Bauträgern, Fahrzeugherstellern und Ladenbauern selbst ungewöhnliche Gestaltungswünsche zu erfüllen.

# PLEXIGLAS® hält Stand

Eine Maschine soll funktionieren. Produzieren. Kontinuierlich. Jede Störung kostet Zeit und Geld.

Die Maschine vor Einflüssen von außen und zugleich ihre Bediener vor Unfällen zu bewahren, ist ein wesentliches Ziel der Konstrukteure. Der Arbeitsalltag erfordert widerstandsfähiges Material, das darüber hinaus die Abläufe jederzeit sichtbar macht.

Hochtransparentes PLEXIGLAS® vereint diese Anforderungen. Etwa in einer Schutzhaube oder als industrielle Reinraumverglasung: Beide geben Einblick, gewähren aber zugleich rundum Schutz und Beständigkeit - dem bruchsicheren Kunststoff können Schläge, Kratzer, Chemikalien kaum etwas anhaben.



© HECKER® Kunststofftechnik Dortmund

Der ungetrübte Blick auf das Geschehen bleibt über Jahre hinweg erhalten, weil das Material vor UV-Strahlen schützt und unempfindlich ist gegen Lichteinfall. So machen Maschinen sogar bei Betriebsbesichtigungen einen guten Eindruck; die Sicherheitsvorgaben werden trotzdem erfüllt.

Bei Essens- und Getränkeautomaten will der Nutzer sehen, was er für sein Geld bekommt. Und der Betreiber, dass seine Geräte Tritten oder Schlägen standhalten. Das schlagzähe PLEXIGLAS® Resist schafft beides. Ein Grund mehr, auf den Werkstoff zu vertrauen.

PLEXIGLAS® XT

PLEXIGLAS® GS

PLEXIGLAS® Resist



© HECKER® Kunststofftechnik Dortmund

# PLEXIGLAS® gewährt Einblicke

Offen sein für Innovationen gehört zu den Erfolgsfaktoren in der Industrie. Ein neues Material gewinnbringend für Konstruktionsteile einsetzen? Mit PLEXIGLAS® kein Problem. Es ist nicht nur transparent, sondern auch einfach zu handhaben. Präzises Bohren, Fräsen und Laserschneiden steht nichts im Weg. Zudem ist der Kunststoff so gut formbar, dass er den Konstrukteuren im Unterschied zu anderen Materialien fast unbegrenzte Gestaltungsfreiheit bietet.

Seine Eigenschaften ermöglichen sogar hochkomplexe Linien einzufräsen, wie sie die Fluidtechnik anwendet: Durch die präzise in transparente Platten aus PLEXIGLAS® eingefrästen Kanäle schlängeln sich flüssige oder gasförmige Stoffe ans Ziel. Und die brillante Optik von PLEXIGLAS® macht den Ablauf für Beobachter hervorragend nachvollziehbar.

**Viele Optionen, weniger Fehler, höhere Effizienz – PLEXIGLAS® bietet entscheidende Vorteile.**

**PLEXIGLAS® XT**

**PLEXIGLAS® GS**

**PLEXIGLAS® Resist**

**PLEXIGLAS® Optical**



Stapler fahren, baggern oder in der Freizeit das 18. Loch in den Blick nehmen: bei Aktivitäten im Freien kommt es auf den bestmöglichen Schutz vor Wind und Wetter an. Außerdem ist höchste Sicherheit gefragt. Das alles umzusetzen, ist eine anspruchsvolle Aufgabe. Das passende Material hilft Herstellern von Sonderfahrzeugen bei der Lösung.

PLEXIGLAS® wiegt zum Beispiel nur etwa halb so viel wie Glas, ist aber trotzdem elfmal bruchfester. Ein doppelter Vorteil: Erstens kommt das eingesparte Gewicht der Transportkapazität zugute – die Gondel einer Bergbahn transportiert mehr Menschen, der Stapler mehr Last. Und ein leichtes Golf Cart rollt zur Freude des Greenkeepers fast spurlos übers Grün.

Zweitens übersteht beispielsweise die kratzfest beschichtete und chemikalienbeständige Oberfläche von PLEXIGLAS® Optical HC Kratzer, Stöße oder Einschläge und erfüllt somit auch die höchsten Anforderungen an eine robuste Oberfläche.

## PLEXIGLAS® mobil im Einsatz

PLEXIGLAS® XT

PLEXIGLAS® GS

PLEXIGLAS® Resist

# PLEXIGLAS® im öffentlichen Raum



Thermische Verfahren ermöglichen, Verglasungen optimal in Form zu bringen. Darüber hinaus ist das Material kalt biegsam. Das eröffnet die Chance, günstig individuelle Designideen im öffentlichen Raum zu realisieren. Ob ein geschwungenes Dach für die Bushaltestelle oder ein Tonnengewölbe über dem Hoteleingang – ein freundliches Äußeres schafft eine angenehme Atmosphäre. Erfahrungsgemäß wird, was schön aussieht, seltener zerstört.

So gesehen, steht sowohl dem mobilen Freizeitvergnügen als auch dem sicheren Arbeiten und Unterwegssein nichts im Weg. Wind, Wetter und Vandalismus haben kaum eine Chance.





**PLEXIGLAS® XT**

**PLEXIGLAS® Resist**

**PLEXIGLAS® Optical**

**PLEXIGLAS® Textures**

## PLEXIGLAS® erhellte Räume

Sektionaltore sollen Licht hereinlassen: Sei es bei Verkaufsräumen, bei der Feuerwehr oder für Werkstatthallen. Außerdem sollen sie sich möglichst einfach automatisch öffnen lassen. Und für alle diese Anforderungen spielt PLEXIGLAS® seine entscheidenden Stärken aus: Es ist bruchfest, leicht und lässt sogar noch mehr Licht ins Innere hinein als Glas.

Seine Leichtigkeit macht PLEXIGLAS® zu einem idealen Partner für elektronische Motoren – am Ende spart der geringere Energieaufwand bares Geld. Außerdem ist es witterungsbeständig und garantiert so Helligkeit über Jahre hinweg.

Denn PLEXIGLAS® gibt tatsächlich eine Garantie auf Lichtdurchlässigkeit und gewährleistet, dass es in dieser Zeit nicht zu einer Trübung kommen wird. PLEXIGLAS® Optical HC ist gleichzeitig noch kratzfest beschichtet, und damit unempfindlicher gegen Sand und Schmutz.

Passend also für große Tore – die ganz viel Helligkeit in den Raum lassen.



# Produkte, Eigenschaften und Anwendungen

Produkte	Einhausungen	Industrieteile	Transportwesen	Bauverglasung im Außenbereich
PLEXIGLAS® GS/XT	•	•	•	•
PLEXIGLAS® Resist	•	•	•	•
PLEXIGLAS® Optical HC	•	•	•	•

## NACHHALTIGKEIT

**Die Sustainable Development Goals (SDGs), die von den Vereinten Nationen im Jahr 2015 beschlossen worden sind, haben alle ein Ziel: Bis 2030 sollen die Bewohner des Planeten Erde gleichermaßen ein Leben in Würde führen können.**

Dazu haben die Vereinten Nationen 17 Ziele formuliert, die die globalen Nachhaltigkeitsanstrengungen unterstützen sollen. Die SDGs unterstützen uns als Unternehmen dabei, unsere Nachhaltigkeitsstrategie zu schärfen, Innovationen voranzutreiben, neue Geschäftschancen zu identifizieren und diese auch zu nutzen.

Die Produkte und Lösungen von Röhm leisten einen messbaren Beitrag zur Erreichung dieser Ziele. So übernehmen wir Verantwortung.



**Röhm GmbH**  
Acrylic Products

Riedbahnstraße 70  
64331 Weiterstadt  
Deutschland

[www.plexiglas.de](http://www.plexiglas.de)  
[www.roehm.com](http://www.roehm.com)

® = registrierte Marke

PLEXIGLAS ist eine registrierte Marke der Röhm GmbH, Darmstadt, Deutschland.

Zertifiziert nach DIN EN ISO 9001 (Qualität) und DIN EN ISO 14001 (Umwelt)

Unsere Informationen entsprechen unseren heutigen Kenntnissen und Erfahrungen nach unserem besten Wissen. Wir geben sie jedoch ohne Verbindlichkeit weiter. Änderungen im Rahmen des technischen Fortschritts und der betrieblichen Weiterentwicklung bleiben vorbehalten. Unsere Informationen beschreiben lediglich die Beschaffenheit unserer Produkte und Leistungen und stellen keine Garantien dar. Der Abnehmer ist von einer sorgfältigen Prüfung der Funktionen bzw. Anwendungsmöglichkeiten der Produkte durch dafür qualifiziertes Personal nicht befreit. Dies gilt auch hinsichtlich der Wahrung von Schutzrechten Dritter. Die Erwähnung von Handelsnamen anderer Unternehmen ist keine Empfehlung und schließt die Verwendung anderer gleichartiger Produkte nicht aus.